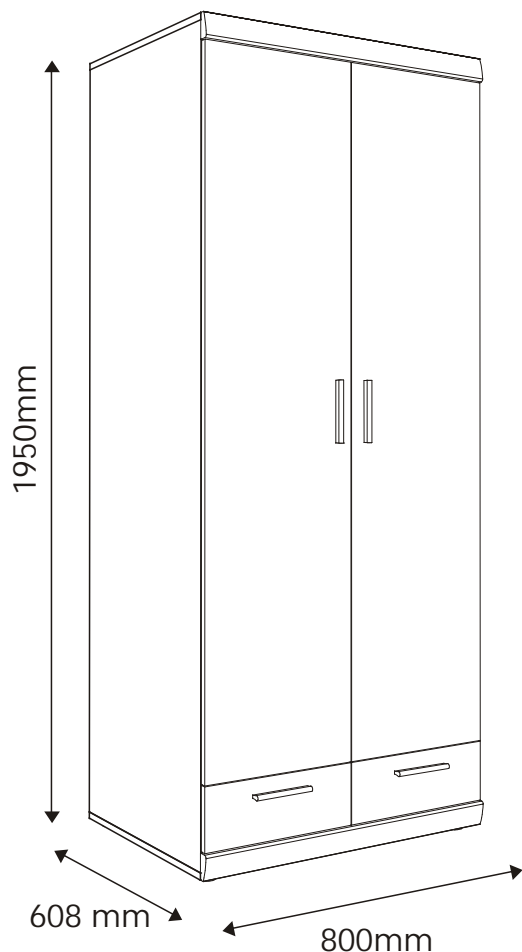


IMPERIAL

TYP 20 - Szafa 2D-2S

Indeks wyrobu: PRO-009-2001

Data : 13-10-2010



MEBLE *Wójcik*

Producent:

Wójcik Fabryka Mebli Spółka z o. o.
ul. Mazurska 45
82-300 Elbląg
e-mail: handlowy@meblewojcik.pl


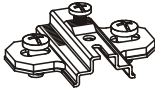



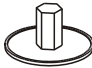




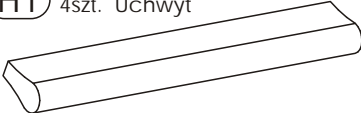
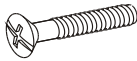

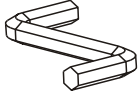
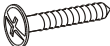

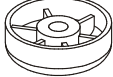

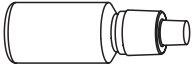


W razie braku lub uszkodzenia jakiej części najszybszym sposobem złożenia reklamacji jest kontakt z lokalnym dystrybutorem u którego towar został zakupiony.

Do złożenia reklamacji koniecznym będzie podanie następujących danych:

- indeks wyrobu (xxx-xxx-xxxx);
- data instrukcji z pierwszej strony;
- numer elementu lub okucia;
- ilości brakujących elementów lub okuć;
- kolor wyrobu (umieszczony na zewnętrznym opakowaniu wyrobu);
- dowód zakupu wyrobu;
- Twoje dane kontaktowe.

Prosz sprawd kompletno oku przed monta em.
Upewnij si , e u ywasz odpowiednie elementy.

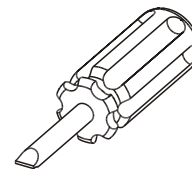
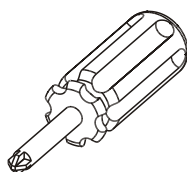
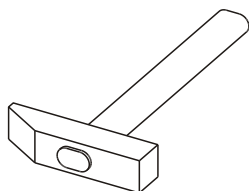
Okucia znajduj ce si w paczce.

(A1) 28 szt. Kołek - $\varnothing 8 \times 35\text{mm}$ 	(B0) 6 szt. Prowadnik do zawiasu 	(B1) 6 szt. Zawias prosty 
(C1) 12 szt. Wkr t EURO 4 x 13mm 	(C2) 8 szt. Wkr t EURO 5 x 13mm 	(E0) 22 szt. Za lepka (do E1) 
(E1) 22 szt. Mimo ród - $\varnothing 15 \times 12\text{mm}$ 	(F1) 22 szt. Trzpie - $\varnothing 6 \times 34\text{mm}$ 	(G0) 6 szt. Za lepka (do G1) 
(G1) 4 szt. Wkr t M4 x 9mm 	(H1) 4szt. Uchwyt 	(I8) 8 szt. Wkr t UP 4 x 27mm 
(K1) 4 szt. Wkr t M4 x 9mm 	(M) 1 szt. Klucz imbusowy 	(I10) 4 szt. Wkr t UP 3,5 x 22mm 
(N1) 60 szt. Wkr t US 3 x 16mm 	(O1) 2 szt. Podpórka pod dr ek 	(P4) 2 szt. Podpórka pod dr ek 
(S) 1 szt. Klej 	(T0) 4 szt. Prowadnica kulkowa L-250 	(W0) 1 szt. Dr ek 

Schemat monta u nie jest dokumentacj techniczn .
Producent zastrzega sobie mo liwo zmian konstrukcyjnych.

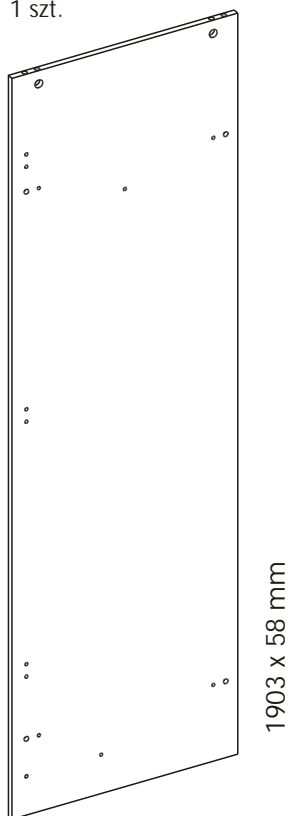
Uwaga !!!
Okucia trzyma z dala od dzieci.

Potrzebne narz dzia.

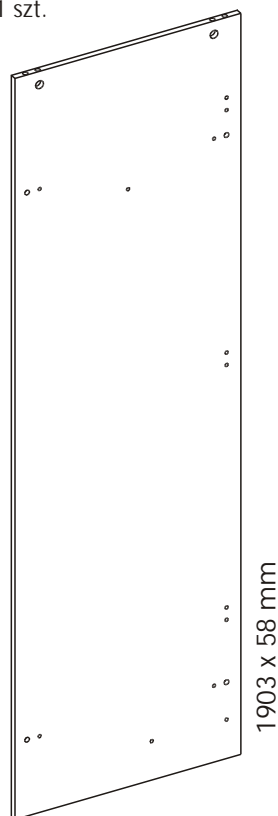


Elementy znajdujące się w paczkach.

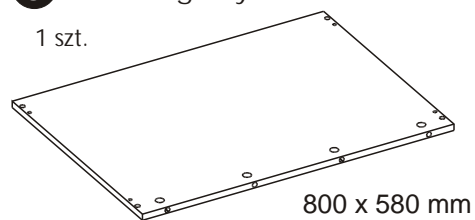
1 Bok lewy
1 szt.



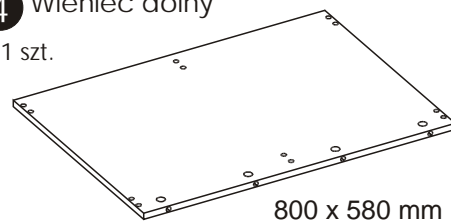
2 Bok prawy
1 szt.



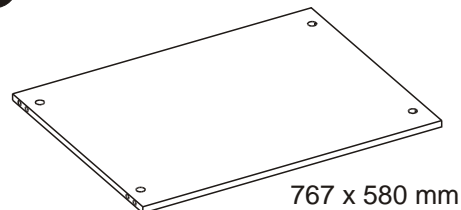
3 Wieniec górny
1 szt.



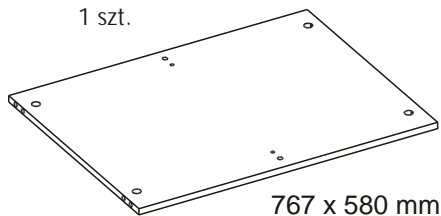
4 Wieniec dolny
1 szt.



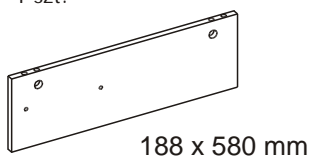
5 Przegroda pozioma górna



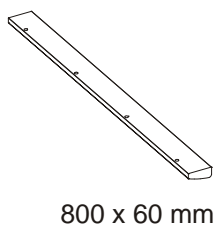
6 Przegroda pozioma dolna
1 szt.



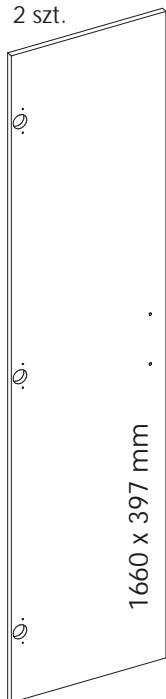
7 Przegroda pionowa
1 szt.



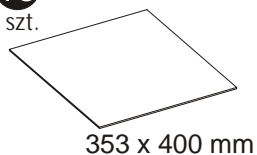
8 Listwa ozdobna
2 szt.



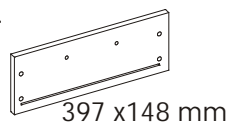
9 Drzwi
2 szt.



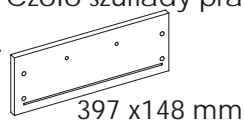
15 Dno szuflady
2 szt.



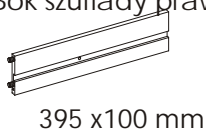
10 Czoło szuflady lewe
1 szt.



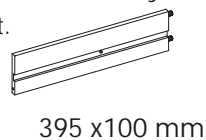
11 Czoło szuflady prawe
1 szt.



12 Bok szuflady prawy
2 szt.



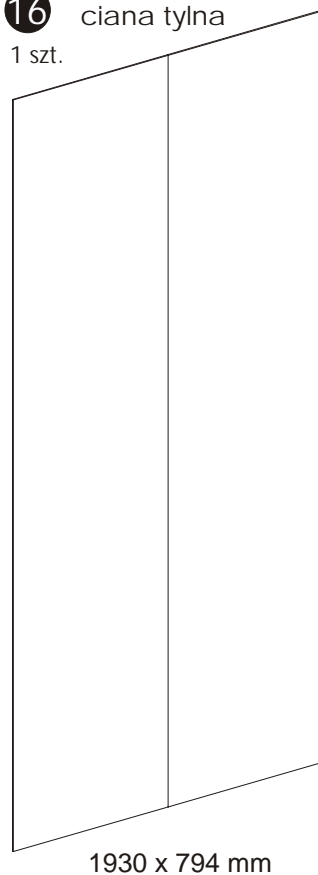
13 Bok szuflady lewy
2 szt.



14 Tył szuflady
2 szt.

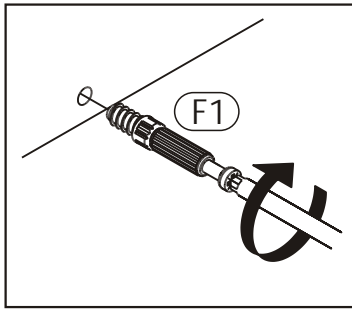


16 ciana tylna
1 szt.

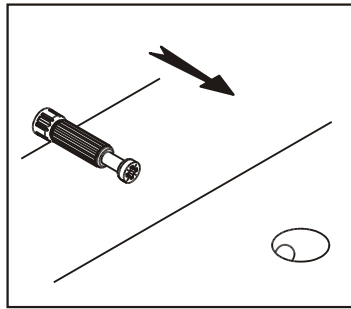


Zasada mimo rodu i trzpienia.

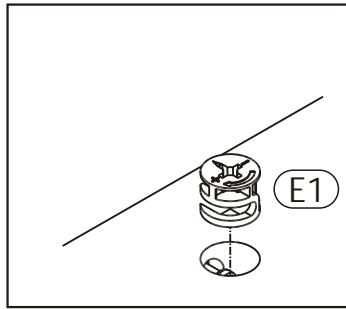
Krok 1:
Wkręć trzpień w element drewniany.



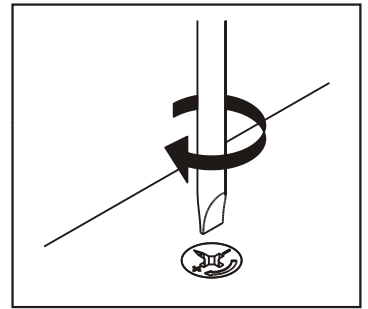
Krok 2:
Dostosuj element drewniany z trzpieniem do odpowiadającego mu elementu.



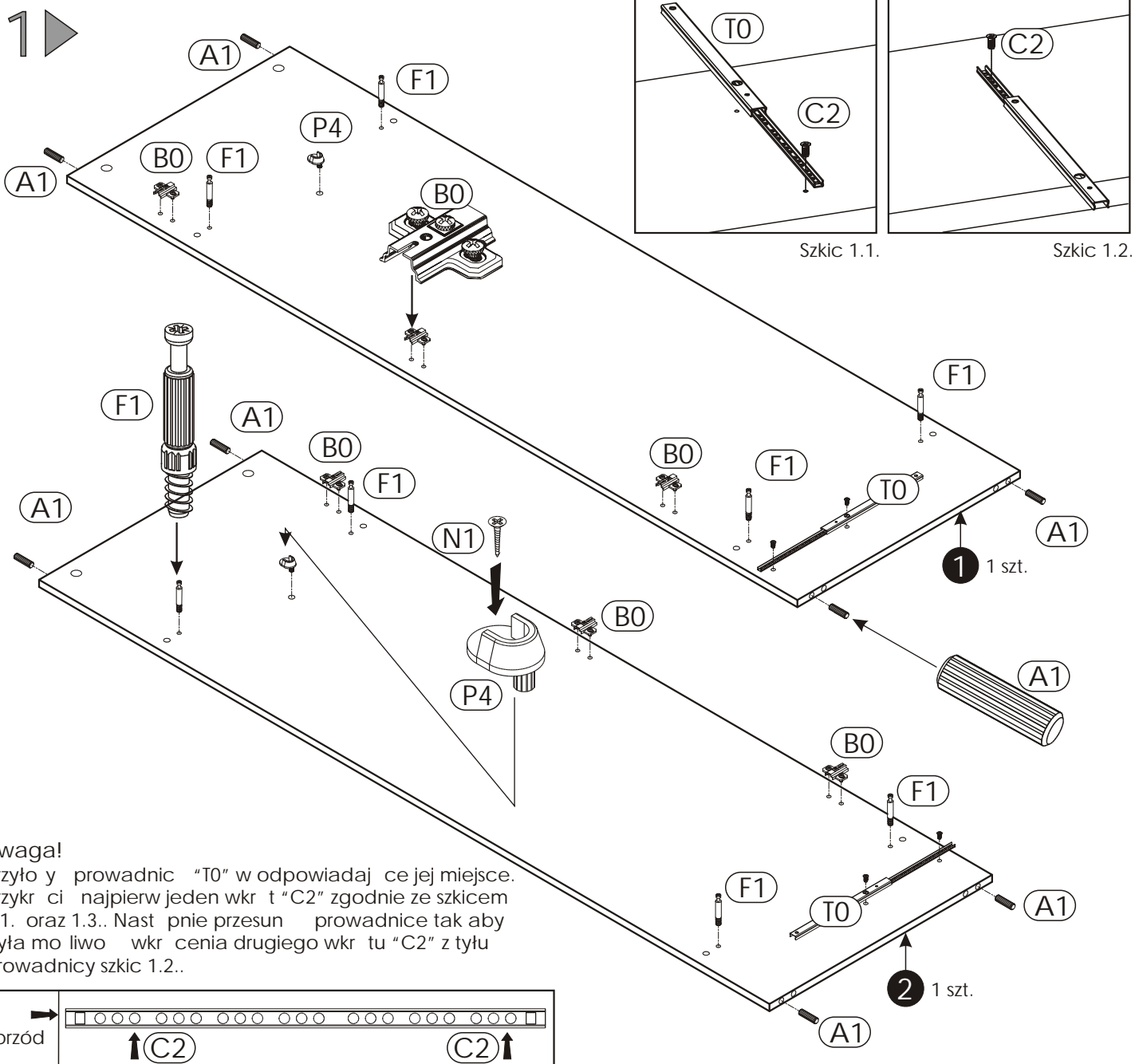
Krok 3:
Wciśnij mimo ród w otwór, w którym wystaje trzpień.



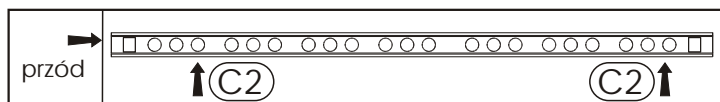
Krok 4:
Przykręć tym lub kluczem imbusowym obróbkę mimo ród w prawo.



Schemat składania.

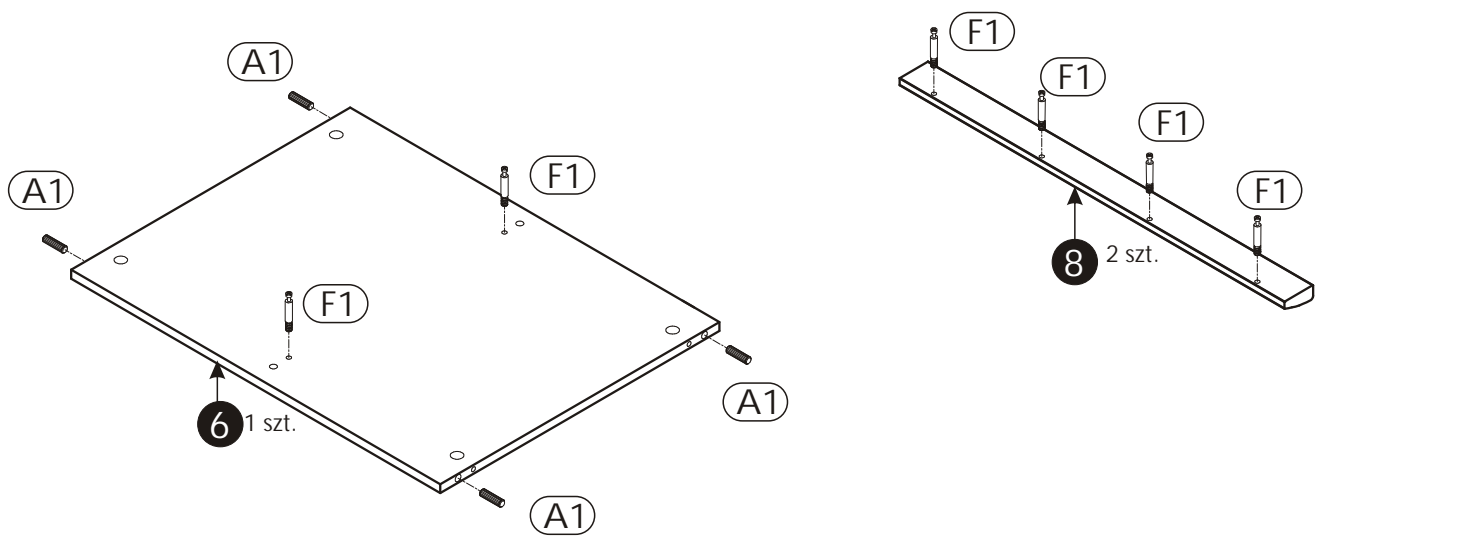
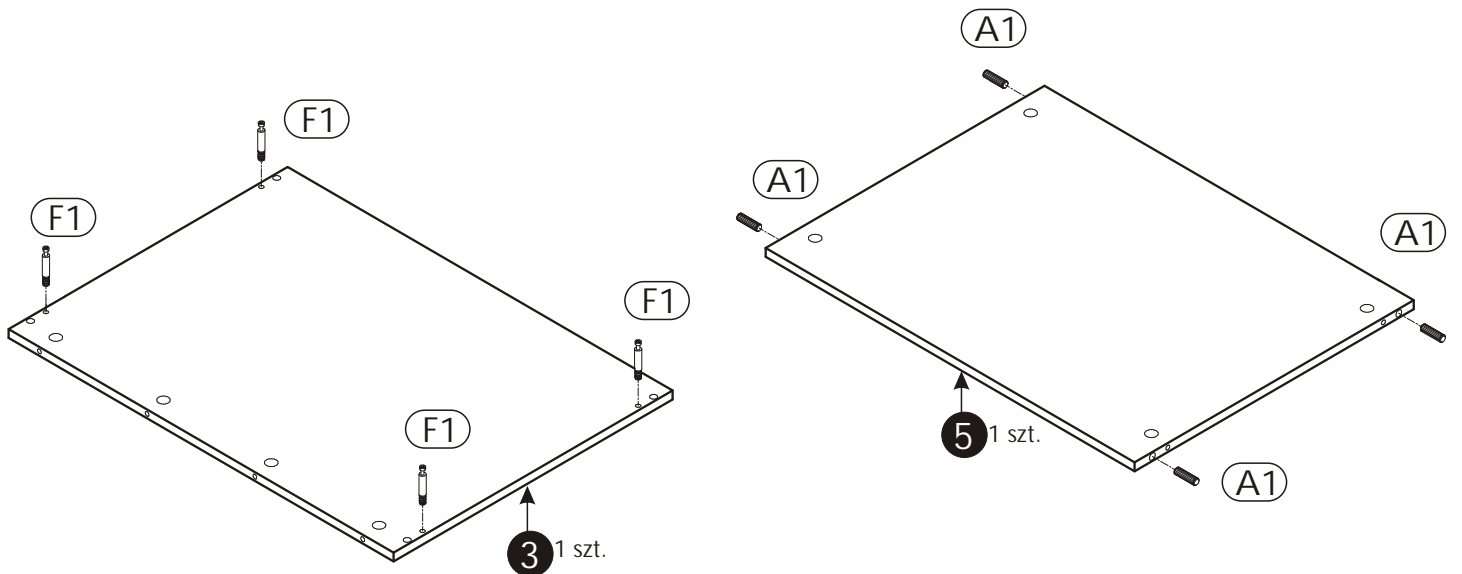
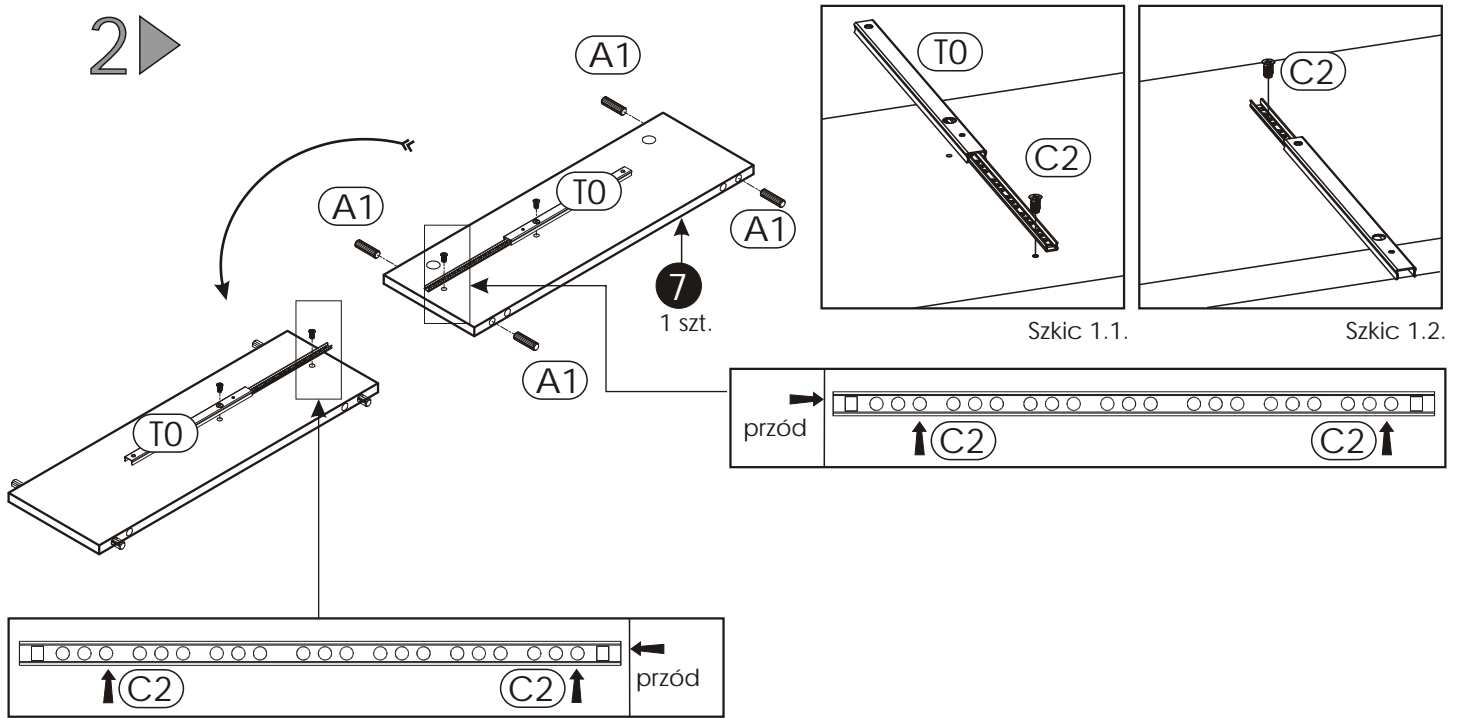


Uwaga!
Przyłóż i przewód "T0" w odpowiadające jej miejsce. Przykręć najpierw jeden wkręt "C2" zgodnie ze szkicem 1.1. oraz 1.3.. Następnie przesun przewód tak aby była możliwa wkręcenia drugiego wkrętu "C2" z tyłu przewodu szkic 1.2..



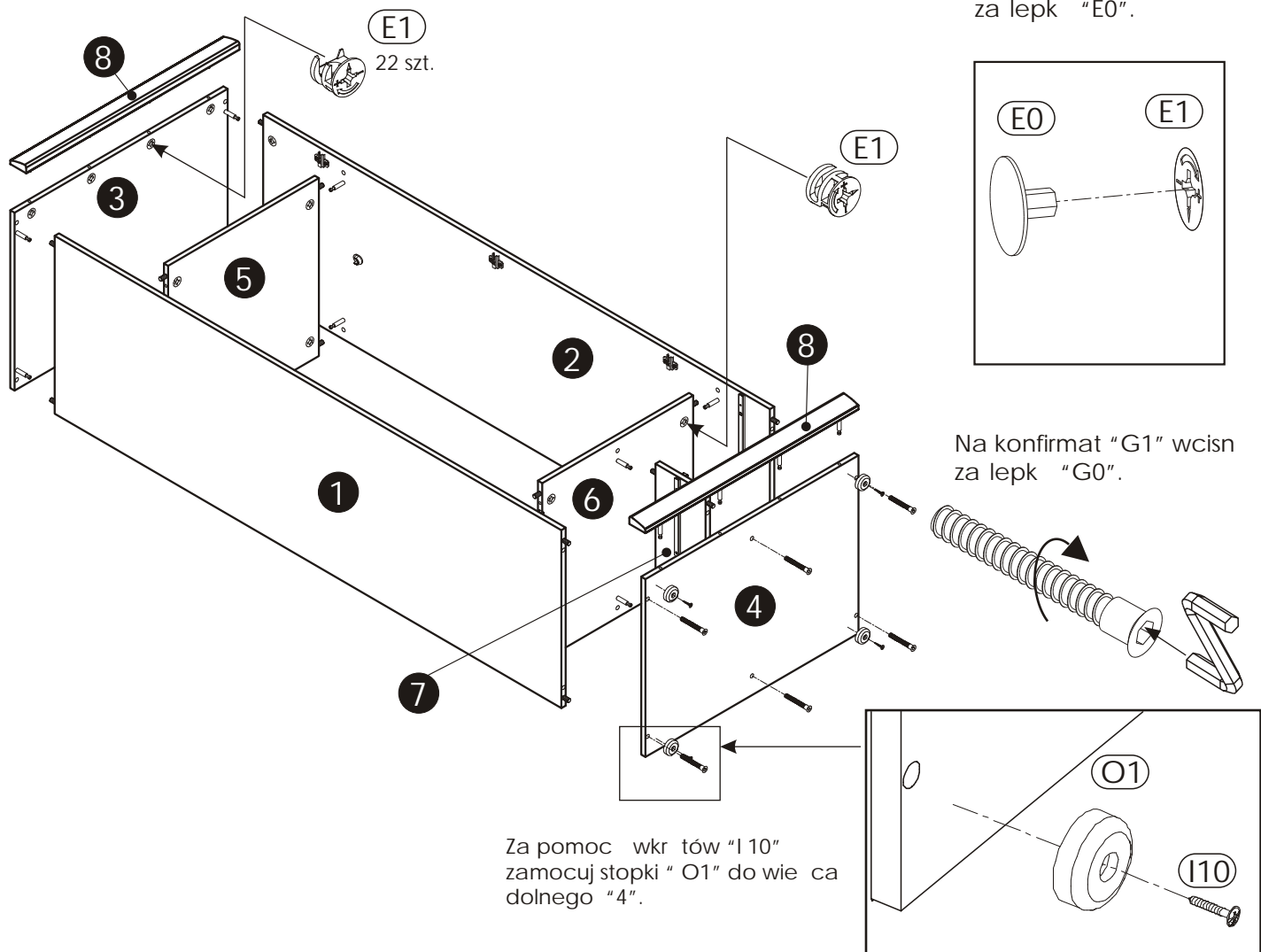
Szkic 1.3.

2 ▶



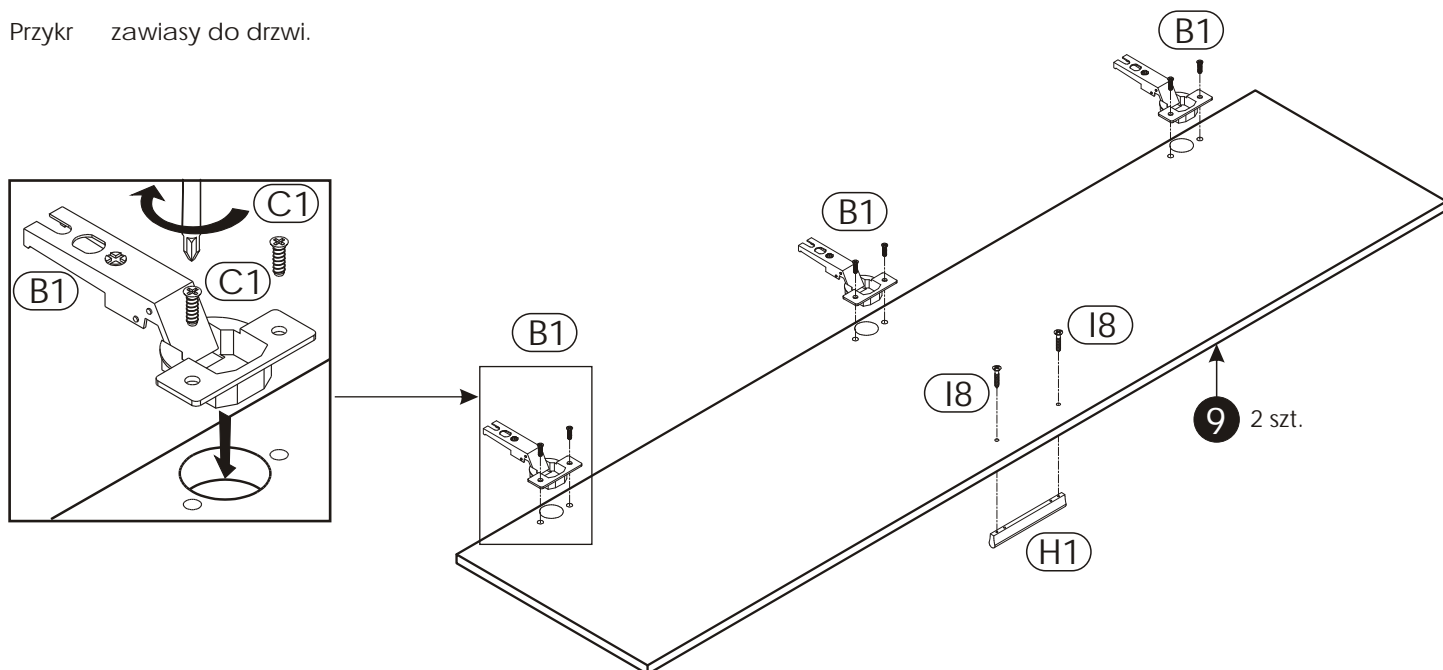
3 ▶

Uwaga!
Zasada monta u patrz strona 4.



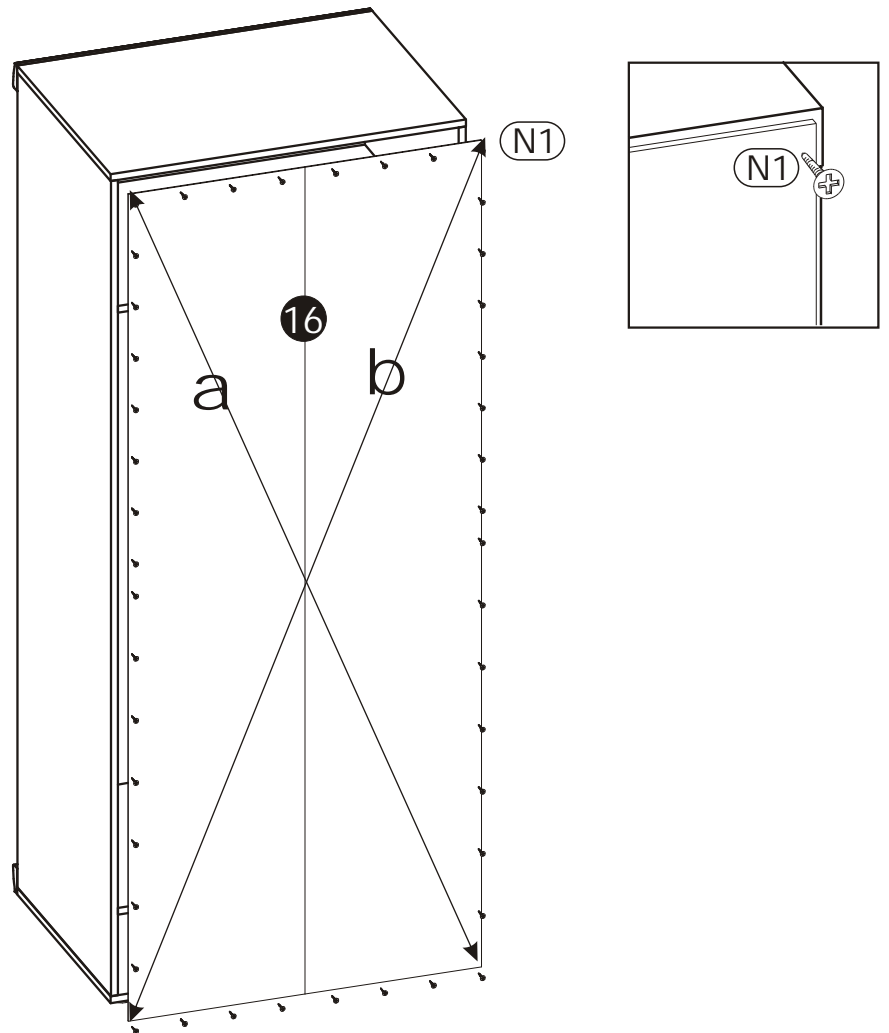
4 ▶

Przykr zawiasy do drzwi.



5 ▶

Uwaga!
Przed przybiciem ciany tylnej
sprawd przek tń bryły (A i B).

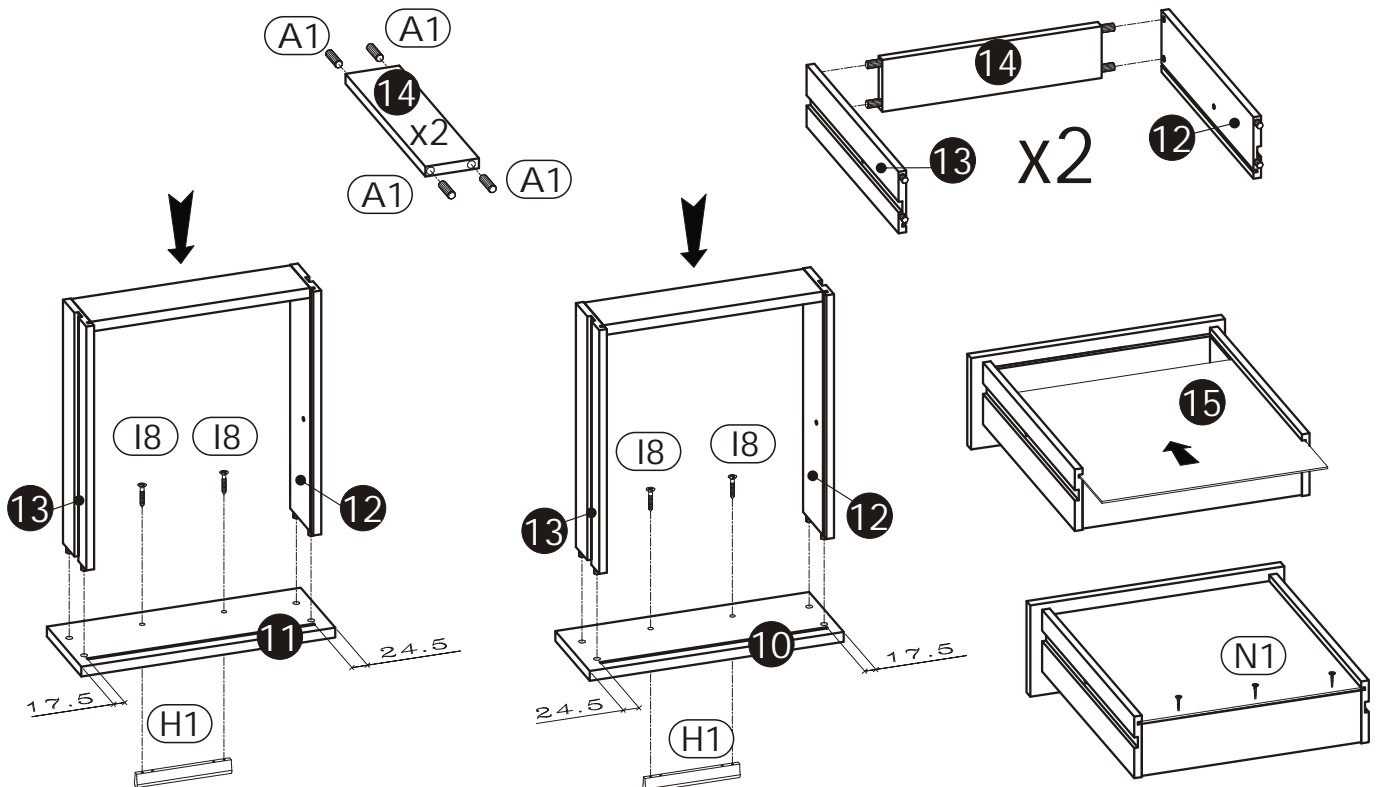


6 ▶

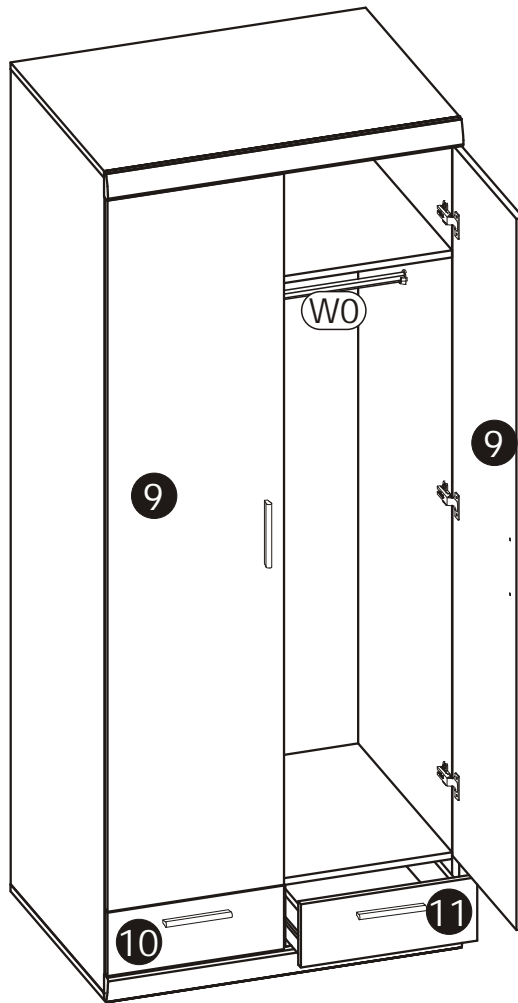
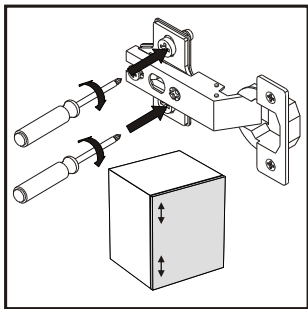
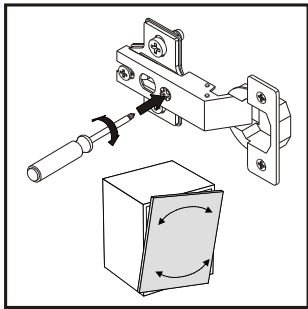
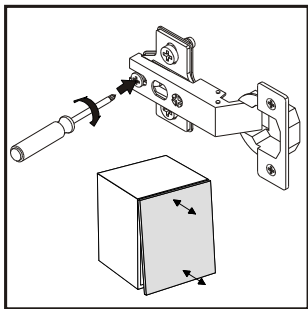
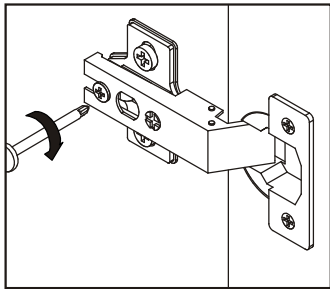
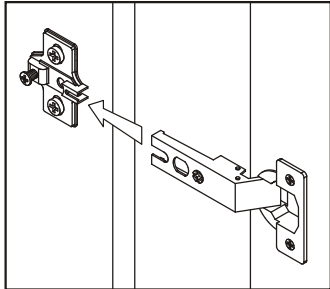
Złó 2 kpl. szuflad.

Uwaga!

W otwory, w które przychodz kołki "A1", oraz w czołach szuflad u yj dodatkowo kleju "S".
Przed przybiciem dna szuflady sprawd przek tń bryły "a" i "b".

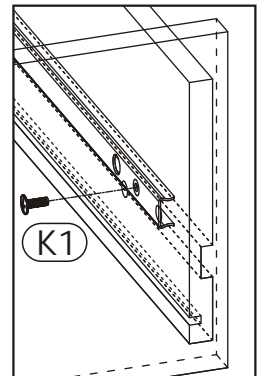


Załoć drzwi "9".
Wyreguluj zawiasy, aby uzyskać
jednakowe szczeliny w drzwiach
(patrz szkic).
W podpórki drzwi szafy
"P4" wsuń drzwiczkę "W0".



Zamontuj szuflady.

Wsuń prowadnicę "T0" i
na nią boczki szuflady.
Dopuszczalne jest przykręcić
wkręt "K1" przez otwór znajdujący
się w boczku szuflady.





Uwaga !

Zasady użytkowania i konserwacji mebla.

1. Mebel powinien być użytkowany zgodnie z jego przeznaczeniem-w pomieszczeniach zamkniętych i zabezpieczonych przed działaniem warunków atmosferycznych.
2. Montaż wyrobu musi być wykonany zgodnie z załączoną instrukcją.
3. Wyrób nie może mieć zastosowania w saunie.
4. Mebel wykonany jest z płyty drewnopochodnej, należy chronić go przed bezpośrednim i długotrwałym kontaktem z wodą (w szczególności przed zalaniem), oraz przed wysokimi temperaturami (np. odparzenia).
Wilgoć może wniknąć w materiał mebla i uszkodzić go.
5. Do czyszczenia powierzchni należy stosować lekko wilgotne, miękkie tkaniny, następnie wytrzeć do sucha.
6. W przypadku powstania silniejszych zabrudzeń można użyć łagodnych rodków myjących przeznaczonych do czyszczenia mebli.
7. Nie należy używać do czyszczenia aktywnych rodków chemicznych (np. usuwających kamień, rdzę, rodków do czyszczenia ceramiki itp.).
8. Za uszkodzenia powstałe w wyniku niestosowania się do powyższych zaleceń producent nie ponosi odpowiedzialności.